



Level In+

**Sistema de nivelación de
barandillas de vidrio**

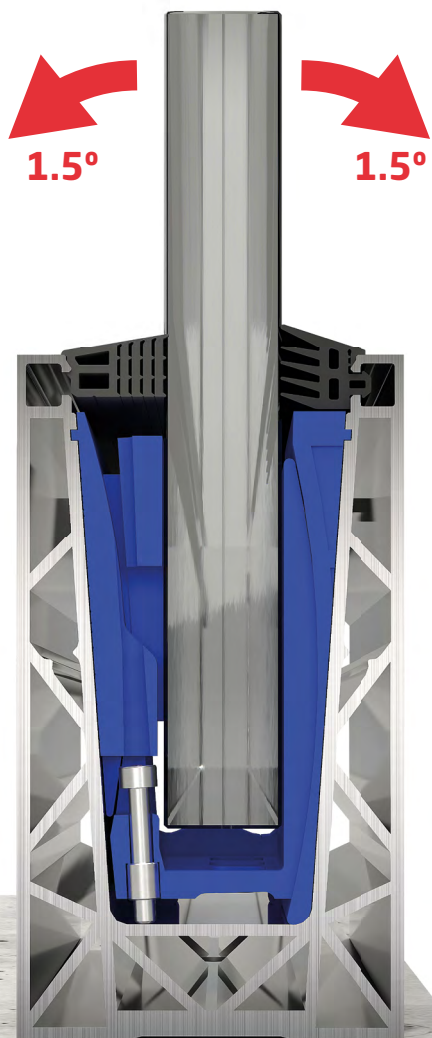


comenza

Railing Passion

Precisión sin complicaciones

En Comenza, el equipo de I+D+i trabaja continuamente en soluciones para facilitar el trabajo de los instaladores de nuestros sistemas de barandillas. De este modo, optimizamos el sistema de nivelación LEVEL-IN, ahora PLUS, ofreciendo una solución más eficiente que permite ahorrar tiempo y reducir los costes en obra, con una gran precisión en el resultado final.



+ Rápido

Simplifica la nivelación y fijación de vidrios, permite realizar la instalación desde el interior. De esta forma, reduce tiempos, minimiza el uso de medios auxiliares y maximiza la rentabilidad del proyecto.

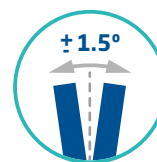
+ Fácil

Garantiza ajustes impecables gracias a la independencia de las funciones de nivelación y fijación, logrando acabados de alta calidad en cualquier proyecto. Es compatible con tramos inclinados, diversas herramientas y espesores de vidrio.

+ Seguro

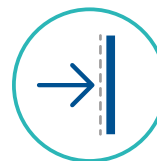
Level-In+ es un sistema testado y certificado. Al igual que todas nuestras soluciones, cumple con las normativas más exigentes.

Ventajas de instalación



Nivelación y fijación independiente para resultados óptimos

La nivelación y fijación funcionan de forma independiente, asegurando que el ajuste final no altere la configuración previamente realizada en la barandilla, y garantizando un resultado impecable. El sistema permite un ajuste de inclinación del vidrio de $\pm 1.5^\circ$.



Instalación desde el interior sin riesgos

A diferencia de otros sistemas, Level-IN+ permite realizar la nivelación y fijación de la barandilla de vidrio desde el interior de la instalación, eliminando la necesidad de usar andamios o medios auxiliares. Esto simplifica la ejecución, aumenta la seguridad y la rentabilidad del proyecto.



Compatibilidad con herramientas manuales y eléctricas

- Level-IN+ es un sistema versátil que facilita la labor del instalador, ya que permite realizar el montaje utilizando varios tipos de herramientas.
- El sistema ha sido diseñado para trabajar con vidrio de diferentes espesores (8+8 y 10+10 mm), permite el montaje invertido y la integración con sistemas de iluminación LED.



Fácil ajuste en tramos inclinados

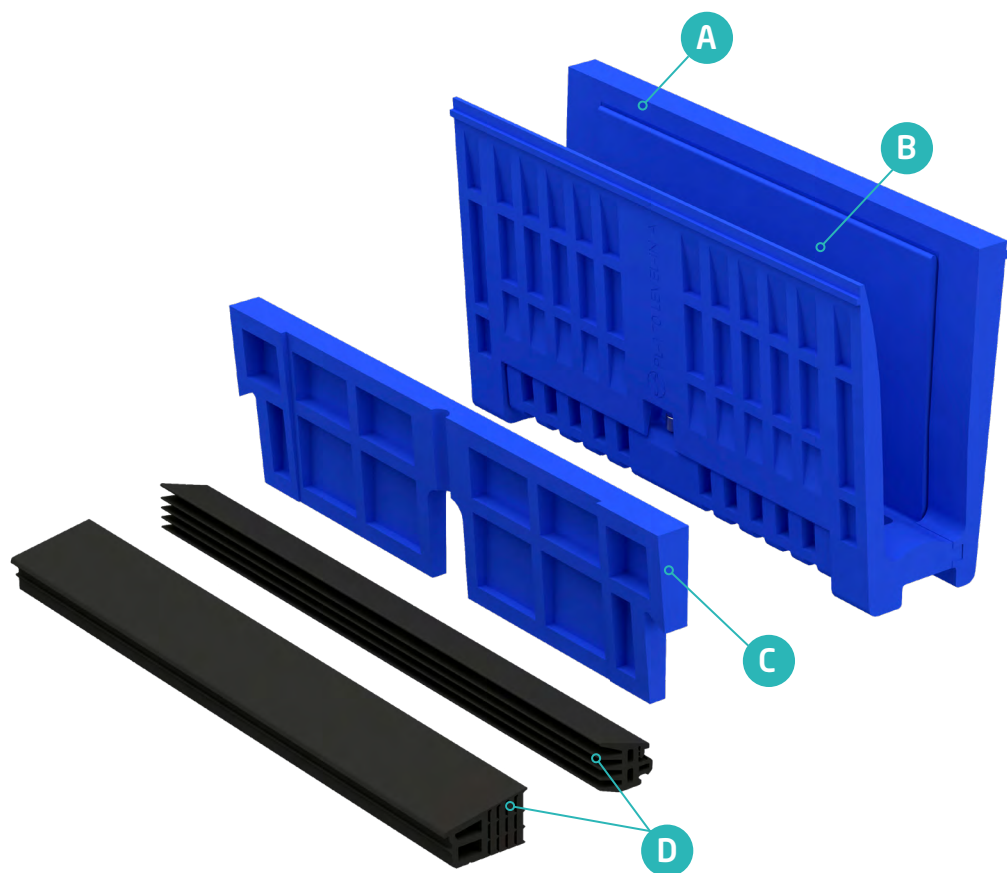
El sistema, una vez posicionado en el interior del perfil, mantiene su posición facilitando la colocación de los calzos y cuñas en la instalación del vidrio en superficies inclinadas.



El nuevo sistema Level-IN+ es **compatible con la serie de perfiles 1700 y el sistema SV-1602** de la gama GlassFit Flow, ha sido probado y certificado, lo que garantiza su rendimiento y fiabilidad. El sistema cumple con las normativas más estrictas, asegurando que la instalación de las barandillas de vidrio se realice conforme a la legislación vigente.

Composición y funcionamiento

El nuevo sistema de nivelación Level-IN+, se comercializa en formato kit. Cada kit está formado por los siguientes componentes:



● Pieza A - Función **BASTIDOR**

Esta pieza tiene la función de bastidor. Sobre la que se integrarán el resto de piezas del kit. Dispone de unas guías longitudinales que encajan en el interior del perfil, haciendo que una vez instalada, quede completamente fijada y sin riesgo de desplazarse de su posición, incluso si la instalación se realiza en tramos inclinados. El hueco dispuesto en la parte inferior de esta pieza, **permite el paso de una tira LED** a lo largo del hueco interior del perfil. Esta pieza también es la encargada de soportar todo el peso del vidrio.



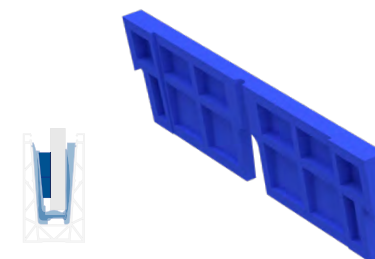
● Pieza B - Función **NIVELACIÓN**

Esta pieza vendrá preensamblada junto con la pieza A y es la encargada de realizar la nivelación sobre el vidrio. La interacción entre las piezas A y B, **permite ajustar la inclinación del vidrio hasta un ángulo de +/- 1,5 grados**. Esta regulación se realiza de forma sencilla, actuando sobre el tornillo metálico. Girándolo en sentido de las agujas del reloj, el vidrio se inclinará hacia el lado interior de la barandilla, y girándolo en sentido contrario, el vidrio se inclinará hacia el lado exterior de la barandilla.



● Pieza C - Función **FIJACIÓN**

Esta pieza tiene la función de fijar el vidrio, una vez se ha obtenido la regulación deseada. **Fija el conjunto por completo de forma segura y permanente.**



● Piezas D, E - **ACABADO ESTÉTICO**

Tanto la junta interior como exterior permiten hacer un remate entre el vidrio y el perfil con un buen acabado estético, además, evitan la posible entrada de suciedad en el hueco interior del perfil.

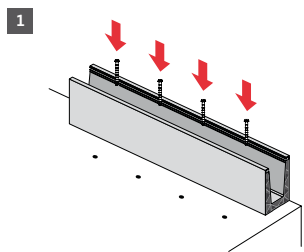


Instalación Level-IN+

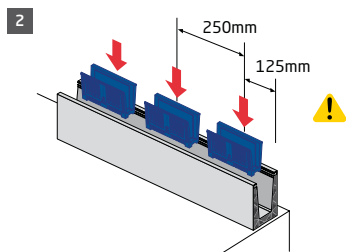


Más información sobre Level-In+

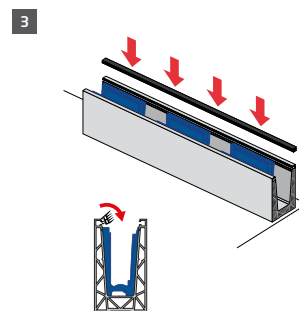
Nuestro equipo de diseñadores e ingenieros han desarrollado este sistema para incorporar importantes ventajas de instalación que permitan un montaje rápido y sencillo:



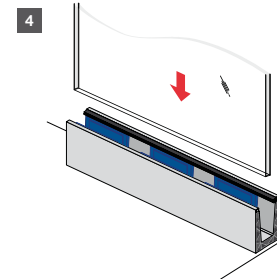
1 Instalación del perfil. Esta instalación específica de cada perfil y puede variar un poco según el anclaje empleado y si lleva o no embellecedor, que se instalaría en este momento



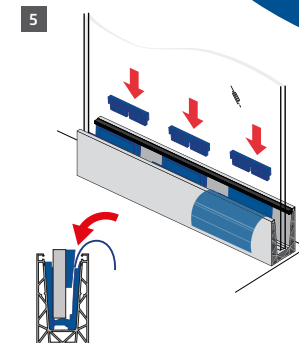
2 Instalación de todas las piezas A-B (ya ensambladas) cada 250mm, coincidentes con los anclajes (también separan 250mm entre sí). En perfiles con mecanizado interior evitar coincidir tornillo de regulación y mecanizado. En rampas y tramos inclinados, una vez instaladas las piezas quedan fijas en su sitio



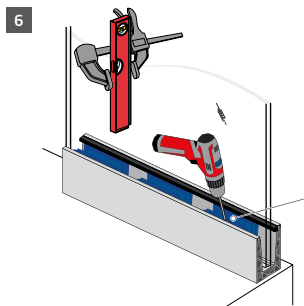
3 Instalación de la goma exterior. Recomendamos instalar de arriba a abajo. A modo opcional, para facilitar la instalación, aplicar agua con jabón.



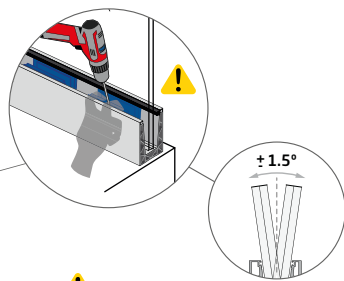
4 Instalación del vidrio



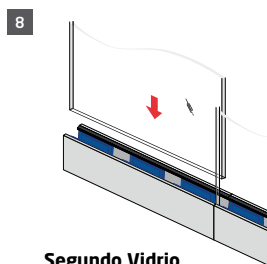
5 Se presentan todas las cuñas (C) para "pre-fijar" el vidrio y que asiente sobre la pieza niveladora (B), empleando lámina de plástico.



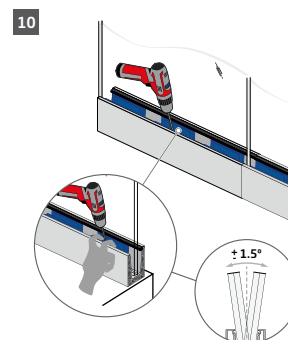
6 Se van ajustando mediante el giro del tornillo cada una de las piezas, hasta dejar el vidrio vertical. Giro horario --> nivelación hacia el interior. Giro antihorario--> nivelación hacia el exterior. Verificar que la regulación de cada uno de los kits es similar, para evitar torsionar el vidrio



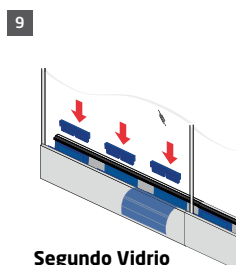
⚠ Para nivelar el vidrio, usar un nivel sujeto con un sargento y presionar la cuña para eliminar el juego (hueco) que se genera entre vidrio y kit al deslizarse la pieza B durante la nivelación. Tras nivelar, apretar ligeramente la cuña y verificar la estabilidad; si se desnivela, repetir el ajuste sin aflojar la cuña



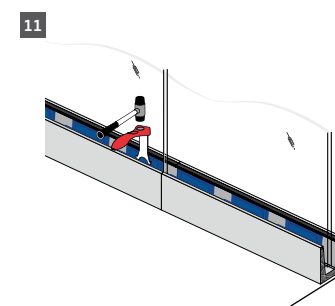
8 Segundo Vidrio. Como en pasos 2 y 3



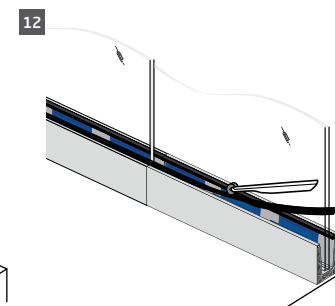
10 Segundo Vidrio. Como en paso 6. Haciendo hincapié en la nivelación de los dos vidrios con el Level-in+, apreciando el movimiento del vidrio a medida que gira el destornillador.



9 Segundo Vidrio. Como en paso 5



11 Una vez todos los vidrios están alineados, se procede a dar el apriete final de todas las cuñas



12 Instalación de la goma interior (E). En función del espesor del vidrio puede ser necesario quitar alguno de los retirables de la goma.

Nuestra oficina técnica a tu disposición

La Oficina Técnica de Comenza, formada por un equipo de arquitectos especialistas en barandillas, colabora con estudios de arquitectura e instaladores a nivel mundial, brindando soporte técnico durante todas las etapas de sus proyectos de edificación.



Te ofrecemos apoyo en:



Cálculo estructural por elementos finitos



Estudio de anclaje de la barandilla.



Revisión de la presión estática del viento.



Detalles constructivos o justificación documental de cumplimiento normativo, entre otros aspectos

¿Necesitas asesoramiento? Contacta con nuestro equipo técnico comercial a través del correo sales@comenza.com o en el teléfono: +34 982 207 227

Configurador de barandillas

En Comenza queremos que la elección de barandillas y pasamanos para cada proyecto sea un proceso dinámico y sencillo, por eso hemos desarrollado nuestro propio configurador en línea, una nueva herramienta que facilita el proceso de selección y configuración del sistema más adecuado para cada proyecto.



Una herramienta que optimizará la gestión de proyectos



1. Selecciona un modelo de barandilla.



2. Configura la barandilla de manera sencilla.



3. Comparte tus configuraciones.



4. Descarga la documentación técnica.



5. Contacta con el equipo comercial.



Sobre Comenza

Comenza es una empresa europea especializada en el desarrollo de sistemas de barandillas y pasamanos de diseño exclusivo, seguros y fáciles de instalar para proyectos de edificación de ámbito residencial, hotelero, comercial, institucional, sanitario, educativo y deportivo entre otros.

¿Como lo hacemos?

Diseño exclusivo: diseños funcionales y simples que se fusionan de manera natural y en perfecta armonía con el entorno arquitectónico.

Seguridad: desarrollamos sistemas de barandillas que garanticen a los usuarios espacios seguros y confortables en línea con los códigos y normativas de edificación más restrictivos a nivel internacional.

Facilidad de instalación: diseñamos soluciones que generen confianza y comodidad al instalador; reduciendo tiempos, simplificando procesos y minimizando errores de ejecución.



Conoce todas las soluciones que ofrecemos para tus proyectos:



Barandillas de vidrio
sistemas distribuidos en 4 gamas.

GlassFit Flow: sistemas de perfiles

GlassFit Surface: sistemas de pinzas

GlassFit Gravity: sistemas de adaptadores laterales

GlassFit Frame: sistemas para balcón francés.

Barandillas de postes
sistemas distribuidos en 3 gamas.

Minimal Post: sistemas de postes para barandillas de vidrio

R-Concept: Sistemas de barandillas de acero inox. con relleno de vidrio, tubo o cable, para tubo redondo

Square-it: Sistemas de barandillas de acero inox. con relleno de vidrio, tubo o cable, para tubo cuadrado



Pasamanos
Sistemas distribuidos en 6 gamas.

Decoed: soluciones con Iluminación LED incorporada

Sekkei Handrail: sistemas con un exclusivo diseño japonés

Flex-Height: pasamanos con regulación de altura incorporado

Stand-Rail: sistemas con diseño estilizado en formato L

Oval: pasamanos con base ovalada para muretes

Equal: diseños con estética recta y mínimo impacto visual



Comenza, S.L.U.

Avda. Benigno Rivera 100,
Pol. Ind. Ceao 27003
(Lugo), Spain
T +34 982 207 227
F +34 982 209 589

www.comenza.com
sales@comenza.com

